



LRR6332CK

CA	Manual d'usuari Placa	2
PT	Manual de instruções Placa	15
ES	Manual de instrucciones Placa de cocción	29



Benvinguts a Electrolux! Gràcies per triar el nostre electrodomèstic.



Consells d'ús, catàlegs, instruccions per a la resolució de problemes, informació sobre servei i reparacions:
www.electrolux.com/support

Subjecte a canvis sense preavís.

CONTINGUT

1. INFORMACIÓ DE SEGURETAT.....	2
2. INSTRUCCIONS DE SEGURETAT.....	4
3. INSTAL·LACIÓ.....	6
4. DESCRIPCIÓ DEL PRODUCTE.....	8
5. ÚS DIARI.....	9
6. CONSELLS.....	10
7. CURA I NETEJA.....	11
8. RESOLUCIÓ DE PROBLEMES.....	12
9. DADES TÈCNIQUES.....	13
10. EFICIÈNCIA ENERGÈTICA.....	14
11. QÜESTIONS MEDIAMBIENTALS.....	14

1. ⚠ INFORMACIÓ DE SEGURETAT

Abans d'instal·lar i utilitzar l'aparell, llegiu detingudament les instruccions subministrades. El fabricant no es fa responsable de cap dany o lesió que sigui el resultat d'un ús o una instal·lació incorrectes. Mantingueu sempre les instruccions en un lloc segur i accessible per a futures consultes.

1.1 Seguretat dels infants i de les persones vulnerables

- Els nens majors de 8 anys i les persones amb capacitats físiques, sensorials o mentals reduïdes o manca d'experiència i coneixements poden fer servir aquest aparell només si estan supervisats o han rebut instruccions sobre l'ús segur de l'aparell i si comprenen els perills als quals s'exposen. Els infants de menys de 8 anys i les persones amb discapacitats greus i complexes s'han de mantenir allunyats de l'aparell, tret que se'ls supervisi contínuament.

- Els nens han d'estar vigilats per a assegurar-vos que no juguin amb l'aparell .
- Manteniu tot l'embalatge lluny dels infants i llenceu-los correctament.
- AVÍS: L'aparell i les parts de contacte s'escalfen durant l'ús. Mantingui allunyats de l'aparell els infants i les mascotes quan estigui engegat i mentre s'estigui refredant.
- Si l'aparell disposa d'un sistema de bloqueig infantil, cal que l'activeu.
- Els infants no han de dur a terme operacions de neteja i manteniment de l'aparell sense supervisió.

1.2 Seguretat general

- Aquest electrodomèstic només té finalitats culinàries.
- Aquest aparell està dissenyat per a ús domèstic individual en interiors.
- Aquest aparell es pot utilitzar a oficines, habitacions d'hotels, habitacions d'hostals, cases rurals i altres allotjaments similars quan aquest ús no superi els nivells (mitjans) d'ús domèstic.
- AVÍS: L'aparell i les parts de contacte s'escalfen durant l'ús. Vigileu a l'hora de tocar zones que puguin estar calentes.
- AVÍS: La cocció sense supervisió en una placa amb greix o oli pot ser perillosa i pot provocar un incendi.
- La presència de fum és una indicació de sobreescalfament. No utilitzeu mai aigua per apagar el foc causat per la cocció. Apagueu l'aparell i cobriu les flames amb, per exemple, una coberta o tapa a prova de foc.
- AVÍS: No alimenteu l'aparell a través d'un dispositiu de commutació extern, com ara un temporitzador, ni el connecteu a un circuit que s'encengui o apagui regularment a través d'un servei públic.
- PRECAUCIÓ: Cal supervisar el procés de cocció. Cal supervisar en tot moment els processos de cocció curts.
- AVÍS: Perill d'incendi: No deseu objectes sobre les superfícies de cocció.

- No col·loqueu objectes metàl·lics, com ara ganivets, forquilles, culleres i tapes, sobre la superfície de la placa, perquè es podrien escalfar.
- No feu servir l'aparell abans d'instal·lar-lo a la seva estructura integrada.
- No feu servir netejadores de vapor per netejar l'aparell.
- Si la superfície ceràmica de vidre/superfície de vidre està esquerdada, apagueu l'aparell i desendolieu el cable d'alimentació. Si l'aparell està connectat al corrent elèctric amb una caixa de connexió, extraieu el fusible per desconnectar l'aparell del subministrament elèctric. En qualsevol dels dos casos, poseu-vos en contacte amb el centre de servei autoritzat.
- Si el cable d'alimentació es fa malbé, cal que sigui el fabricant, un servei autoritzat o personal qualificat qui el substitueixi a fi d'evitar perills.
- **AVÍS:** Feu servir exclusivament protectors de fogons dissenyats pel fabricant de l'aparell o els protectors que indiqui el fabricant en el manual d'ús, o bé els que inclogui l'aparell. L'ús de protectors inadequats pot provocar accidents.

2. INSTRUCCIONS DE SEGURETAT

2.1 Instal·lació

AVÍS!

La instal·lació d'aquest aparell ha d'anar a càrrec d'una persona qualificada.

AVÍS!

Risc de lesions o d'espatllar l'aparell.

- Retireu tot l'embalatge de l'aparell.
- No instal·leu ni utilitzeu aparells que estiguin avariats.
- Seguiu les instruccions d'instal·lació subministrades amb l'aparell.
- Mantingueu la distància mínima en relació amb els altres aparells i unitats.

- Vigileu quan moveu l'aparell, ja que pesa molt. Feu servir sempre guants de seguretat i calçat tapat.
- Protegiu les ranures de la superfície de l'armari amb un material segellador per evitar que s'inflin amb la humitat.
- Protegiu la part inferior de l'aparell del vapor d'aigua i la humitat.
- No instal·leu l'aparell ni al costat d'una porta ni a sota d'una finestra. Això evitarà que els utensilis de cuina calents puguin caure de l'aparell si obriu la porta o la finestra.
- Si instal·leu l'aparell a sobre de calaixos, assegureu-vos que l'espai que queda entre la part inferior de l'aparell i el calaix superior sigui suficient perquè circuli l'aire.
- La part inferior de l'aparell es pot escalfar. Assegureu-vos d'instal·lar un plafó de

separació fet de contraxapat, material per mobles de cuina o un altre material no inflamable a sota de l'aparell per evitar l'accés a la base.

- El plafó de separació ha de cobrir completament l'àrea sota la placa.

2.2 Connexió elèctrica

AVÍS!

Risc d'incendi i descàrrega elèctrica.

- Totes les connexions elèctriques les ha de dur a terme un electricista qualificat .
- L'aparell s'ha de connectar a una presa de terra .
- Abans de dur a terme qualsevol operació, assegureu-vos que l'aparell estigui desendollat del subministrament elèctric.
- Assegureu-vos que els paràmetres de la placa de característiques siguin compatibles amb les característiques elèctriques del subministrament elèctric.
- Assegureu-vos que l'aparell estigui instal·lat correctament. Si algun cable d'alimentació o endoll està solt o s'ha instal·lat incorrectament, el terminal podria calentar-se excessivament.
- Utilitzeu el cable elèctric correcte.
- No deixeu que el cable de la xarxa elèctrica s'emboïqui.
- Assegureu-vos que hi hagi instal·lada una protecció contra els xocs.
- Utilitzeu la pinça d'al·leujament de la tensió al cable.
- Assegureu-vos que l'endoll o el cable d'alimentació no estiguin tocant l'aparell calent ni cap utensili calent quan connecteu l'aparell a una presa de corrent.
- No feu servir adaptadors de múltiples endolls ni allargadors.
- Assegureu-vos de no causar danys a l'endoll (si escau) o al cable de xarxa. Poseu-vos en contacte amb el nostre centre de servei autoritzat o amb un electricista per canviar un cable de xarxa danyat.
- Totes les peces que assegurin la protecció contra descàrregues elèctriques de components aïllats i amb corrent s'han de fixar de manera que no es puguin afluixar sense eines.

- Només connecteu l'endoll a la presa de corrent al final del procés d'instal·lació. Asseguri's que es pugui accedir a l'endoll després de la instal·lació.
- Si el sòcol de la presa de corrent està solt, no connecti l'endoll.
- No estireu el cable d'alimentació per desconnectar l'aparell. Estireu sempre l'endoll.
- Empreu només dispositius d'aïllament adequats: disjuntors de protecció, fusibles (de tipus cargol que es poden retirar del suport), dispositius de fuga a terra i contactors.
- La instal·lació elèctrica ha d'incorporar un dispositiu d'aïllament que permeti desconnectar l'aparell de la presa de corrent en tots els pols. El dispositiu d'aïllament ha de tenir una separació mínima entre contactes de 3 mm.

2.3 Utilització

AVÍS!

Risc de lesió, cremades i descàrregues elèctriques.

- No modifiqueu les especificacions d'aquest aparell.
- Retireu tot l'embalatge, les etiquetes i la pel·lícula protectora (si n'hi ha) abans del primer ús.
- Comproveu que els orificis de ventilació no estiguin bloquejats.
- No deixeu l'aparell desatès durant el funcionament.
- Apagueu la zona de cocció després de cada ús.
- No poseu coberts ni tapes de paelles a les zones de cocció, atès que poden escalfar-se.
- No feu servir l'aparell amb les mans molles ni quan l'aparell estigui en contacte amb l'aigua.
- No feu servir l'aparell com a superfície de treball ni d'emmagatzematge.
- Si la superfície de l'aparell està esquerpada, desconnecteu immediatament l'aparell de la font d'alimentació. Així, evitau la possibilitat de descàrregues elèctriques.
- Quan col·loqueu aliments en oli calent, pot esquitxar.

- No poseu paper d'alumini ni altres materials entre la superfície de cocció i els estris de cuina que feu servir, tret que ho hagi autoritzat el fabricant de l'aparell.
- Feu servir només accessoris recomanats pel fabricant en aquest aparell.

⚠ AVÍS!

Risc d'incendi i explosió.

- Els greixos i l'oli, quan s'escalfen, poden alliberar vapors inflamables. Mantingueu les flames o els objectes escalfats allunyats de greixos i olis quan els utilitzeu per a cuinar.
- Els vapors que allibera l'oli molt calent poden provocar una combustió espontània.
- L'oli usat, que pot contenir restes d'aliments, pot causar foc a una temperatura inferior que l'oli usat per primera vegada.
- No col·loqueu productes inflamables ni articles humits amb productes inflamables dins, a prop o damunt de l'aparell.

⚠ AVÍS!

Risc d'espallar l'aparell.

- No poseu estris de cuina calents damunt del tauler de control.
- No colo·loqueu cap paella calenta a la superfície de vidre del fogó.
- No deixeu bullir els recipients sense líquid.
- Aneu amb compte de no deixar caure objectes o estris de cuina sobre l'aparell. La superfície es pot fer malbé.
- No activeu les zones de cocció amb estris de cuina buits o sense posar-hi cap recipient.
- Els estris de cuina fabricats amb ferro colat, alumini o amb un fons fet malbé poden causar ratllades al vidre/vitrocèramica. Aixequeu sempre aquests objectes quan els hàgiu de moure a la superfície de cocció.

2.4 Cura i neteja

- Netegeu l'aparell regularment per evitar la deterioració del material de la superfície.
- Apagueu l'aparell i deixeu que es refredi abans de netejar-lo.
- No feu servir polvoritzadors ni vapor per netejar l'aparell.
- Netegeu l'aparell amb un drap humit. Feu servir només detergents neutres. No utilitzeu productes abrasius, fregalls de neteja abrasius, dissolvents ni objectes metàl·lics, tret que s'indiqui el contrari.

2.5 Manteniment i reparació

- Per reparar l'aparell, poseu-vos en contacte amb un centre tècnic autoritzat. Utilitzeu sempre recanvis originals.
- Quant a les bombetes incloses amb aquest producte i les que es venen per separat: estan dissenyades, o bé per aguantar condicions físiques extremes (temperatura, vibracions, humitat) en electrodomèstics, o bé per indicar l'estat de funcionament de l'aparell. No estan dissenyades per a qualsevol altre ús i no són indicades per a la il·luminació d'habitacions domèstiques.

2.6 Eliminació

⚠ AVÍS!

Risc de lesions o ofegament.

- Poseu-vos en contacte amb la vostra autoritat local per saber com eliminar l'aparell.
- Desconnecteu l'aparell de la xarxa elèctrica.
- Tal·leu el cable d'alimentació arran de l'aparell i tireu-lo.

3. INSTAL·LACIÓ

⚠ AVÍS!

Consulteu els capítols de seguretat.

3.1 Abans de la instal·lació

Abans d'instal·lar la placa, anoteu la informació següent de la placa de

característiques. La placa de característiques és a la part inferior de la placa.

Número de sèrie

3.2 Plaques integrades

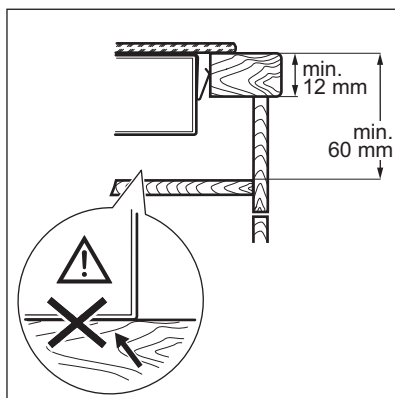
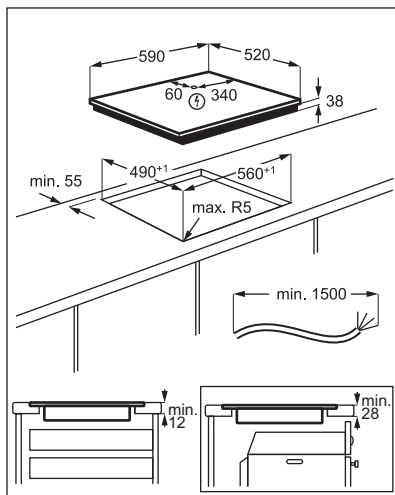
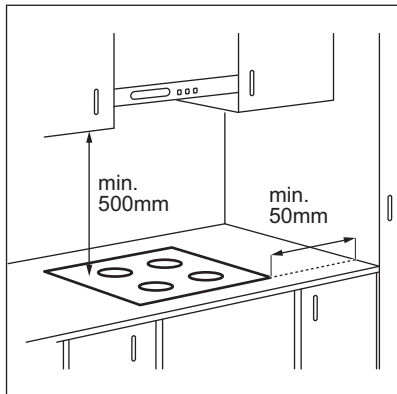
Només feu servir plaques integrades després d'haver muntat la placa en unitats integrades adequades i superfícies de treball que s'ajustin als estàndards.

3.3 Cable de connexió

- La placa se subministra amb un cable.
- Per substituir el cable d'alimentació fet malbé, utilitzeu un tipus de cable: H05V2V2-F que agunti una temperatura de 90 °C o més. Posi's en contacte amb el servei autoritzat més proper. El cable de connexió només el pot substituir un electricista qualificat.

3.4 Muntatge

Si instal·leu el fogó sota una campana, consulteu les instruccions d'instal·lació de la campana per a la distància mínima entre els aparells.



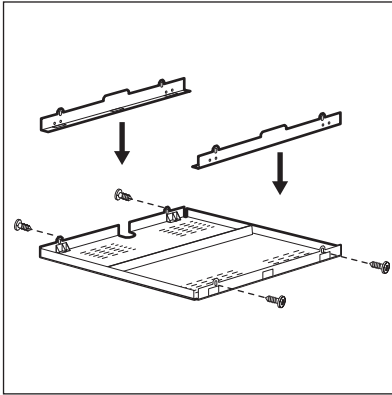
Vegeu el videotutorial "Com instal·lar la vostra placa radiant Electrolux - Instal·lació al taulell" escrivint el nom complet que s'indica al gràfic següent.

 www.youtube.com/electrolux
www.youtube.com/aeg

How to install your Electrolux
Radiant Hob - Worktop installation



3.5 Caixa de protecció



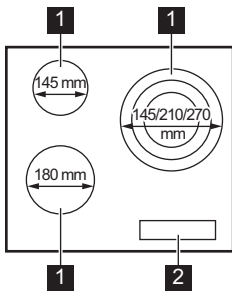
Si utilitzeu una caixa de protecció (un accessori addicional), no cal la planta protectora directament sota de la placa. Pot ser que l'accessori de la caixa de protecció no estigui disponible en alguns països. Contacteu amb el Servei d'Atenció al Client.



No es pot fer servir la caixa de protecció si instal·leu la placa sobre un forn.

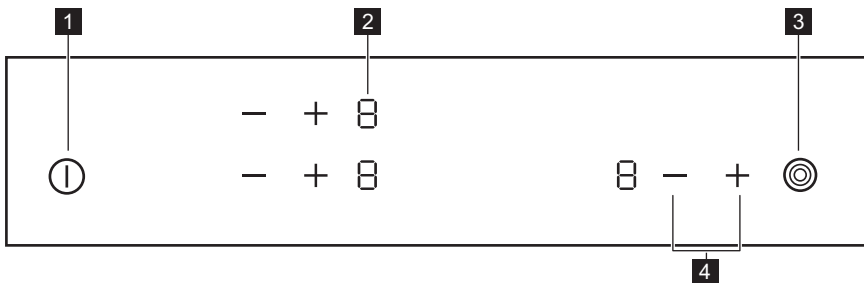
4. DESCRIPCIÓ DEL PRODUCTE

4.1 Distribució de la superfície de cocció



- 1** Zona de cocció
- 2** Tauler de control

4.2 Distribució del panell de control



Feu servir els camps tàctils per fer funcionar l'aparell. Les pantalles, els indicadors i els sons us indiquen les funcions que estan en marxa.

Camp tàctil	Funció	Comentari
1	Actiu / Desactivat	Per activar i desactivar la placa.
2 -	Indicador del nivell de calor	Per veure la configuració de la temperatura.
3	-	Per activar i desactivar l'anella de cocció exterior.
4 + / -	-	Per establir els paràmetres de temperatura.

4.3 L'indicador del nivell d'escalfor mostra

Pantalla	Descripció
	La zona de cocció està apagada.
	La zona de cocció està en funcionament.
+ dígit	Hi ha algun problema de funcionament.
	Una de les zones de cocció encara és calenta (escalfor residual).
	Desconnexió automàtica està activat.

5. ÚS DIARI

AVÍS!

Consulteu els capítols de seguretat.

5.1 Activació i desactivació

Toqueu durant un segon per activar o desactivar la placa.

5.2 Desconnexió automàtica

Aquesta funció desconnecta la placa automàticament si:

- totes les zones de cocció estan desactivades,
- no ajusteu el nivell d'escalfor després d'activar la placa,
- vesseu o deixeu alguna cosa damunt el panell de control durant més de 10 segons (una paella, un drap, etc.). Sona un senyal acústic i la placa s'apaga. Retireu l'objecte o netegeu el panell de control.

- no desactiveu una zona de cocció ni modifiqueu el nivell d'escalfor. Al cap d'una estona, apareix i la placa es desactiva.



La relació entre el nivell d'escalfor i l'estona que triga la placa a desactivar-se:

Ajustament de l'escalfor	La placa es desactiva al cap de
1 - 2	6 hores
3 - 4	5 hores
5	4 hores
6 - 9	1,5 hores

5.3 Nivell d'escalfor


Toqueu per augmentar el nivell d'escalfor.


Toqueu per reduir el nivell d'escalfor.

Toqueu  i  alhora per desactivar la zona de cocció.

5.4 Indicador de calor residual

AVÍS!

 Mentre l'indicador estigui visible, hi ha perill de cremar-vos amb l'escalfor residual.

L'indicador  apareix quan una zona de cocció està calenta.


També pot aparèixer l'indicador:

- per a les zones de cocció dels costats, encara que no les feu servir,
- quan es col·loquen estris calents a la zona de cocció freda,
- quan la placa està desactivada, però la zona de cocció encara està calenta.

L'indicador desapareix quan la zona de cocció s'ha refredat.

5.5 Activació i desactivació dels anells exteriors

Podeu ajustar manualment la superfície de cocció a les mides de la bateria de cuina.

Seleccioneu un nivell d'escalfor per a la zona de cocció. Trieu el símbol dedicat a la zona de cocció: .

Per activar l'anell exterior: toqueu el símbol. Apareix l'indicador.

Per activar un altre anell: torneu a tocar . Apareix el següent indicador.

Per desactivar l'anell exterior: toqueu el símbol fins que l'indicador desaparegui.



Quan activeu la zona de cocció, però no activeu l'anell exterior, pot ser que el llum que emet la zona cobreixi l'anell exterior. Però això no vol dir que el cercle estigui activat. Per comprovar si el cercle està activat, mireu l'indicador.

6. CONSELLS

AVÍS!

Consulteu els capítols de seguretat.

6.1 Bateria de cuina

- Per evitar el sobreescalfament i millorar el rendiment de les zones, els estris de cuina han de ser el més gruixuts i plans possible.
- Assegureu-vos que les bases dels estris estan netes i eixutes abans de col·locar-les al damunt de la superfície de la placa.
- Aneu sempre amb compte de no fer lliscar ni fregar l'estri de cuina a les vores i cantonades del vidre o a , ja que la

superfície de vidre podria esquarterar-se o fer-se malbé.



Les peces de bateria de cuina fabricades amb acer esmaltat i amb bases d'alumini o coure poden fer que canviï el color de la superfície de la ceràmica de vidre.

6.2 Guia de cocció simplificada



Les dades de la taula són orientatives.

Nivell d'escalfor	Feu servir per a:	Temps (min)	Consells
1	Mantenir els aliments cuits calents	quan sigui necessari	Tapeu el recipient.
1 - 2	Salsa holandesa, fondre: mantega, xocolata, gelatina.	5 - 25	Barregeu de tant en tant.
2	Solidificar: truites esponjoses, ous al forn.	10 - 40	Cuineu amb una tapa posada.
2 - 3	Arròs bullit i plats a partir de productes làctics, escalfar menjar preparat.	25 - 50	Afegiu com a mínim el doble de líquid que d'arròs, plats a partir de làctics a la meitat del procés.
3 - 4	Estofeu verdures, peix, carn.	20 - 45	Afegiu unes quantes cullerades d'aigua. Comproveu la quantitat d'aigua durant el procés.
4 - 5	Patates al vapor i altres verdures.	20 - 60	Cobriu el fons de l'olla amb 1-2 cm d'aigua. Comproveu el nivell d'aigua durant el procés. Mantingueu l'olla tapada.
4 - 5	Per coure grans quantitats d'aliments, estofats i sopes.	60 - 150	Fins a 3 l de líquid més els ingredients.
6 - 7	Sofregit: escalopa, Cordon Bleu de vedella, costelles, patates emmascarades, salsitxes, fetge, roux, ous, creps, dònuts.	quan sigui necessari	Doneu-li la volta quan calgui.
7 - 8	Per sofregir patates ratllades fregides, filets de llom i filets de carn.	5 - 15	Doneu-li la volta quan calgui.
9	Bullir aigua, coure pasta, daurar carn (gulash, estofats), fregir patates.		

7. CURA I NETEJA

AVÍS!

Consulteu els capítols de seguretat.

7.1 Informació general

- Netegeu la placa després de cada ús.
- Feu servir sempre bateria de cuina que tingui la base neta.
- Si la superfície té ratllades o taques fosques, això pot afectar el rendiment de la placa.
- Feu servir un producte de neteja especial per a plaques.
- Utilitzeu sempre una rasqueta recomanada per a plaques amb superfície de vidre. Utilitzeu la rasqueta només com a eina addicional per a netejar el vidre després de la neteja regular.

AVÍS!

No utilitzeu ganivets ni altres eines metàl·liques afilades per a netejar la superfície del vidre.

7.2 Neteja de la placa

- **Retireu immediatament:** els plàstics desfets, el plàstic per a embolcallar, la sal, el sucre i aliments ensucrats, ja que podrien fer malbé la placa. Aneu amb compte per evitar cremar-vos. Feu servir un rascador de plaques especial per a la superfície de vidre en angle agut i moveu la fulla per la superfície.
- **Retireu quan la placa estigui prou freda:** marques de calç, marques d'aigua, taques de greix i pèrdua de brillantor de

peces metàl·liques. Netegeu la placa amb un drap humit i detergent no abrasiu. Després de netejar la placa de cuina, eixugueu-la amb un drap suau.

- **Per a la pèrdua de brillantor de peces metàl·liques:** feu servir una solució



d'aigua amb vinagre i netegeu la superfície de vidre amb un drap.




8. RESOLUCIÓ DE PROBLEMES

AVÍS!

Consulteu els capítols de seguretat.

8.1 Què fer si...

Problema	Possible causa	Solució
La placa no s'engega o no funciona.	La placa no està connectada al subministrament elèctric o està connectada incorrectament.	Comproveu si la placa està correctament connectada al subministrament elèctric.
	El fusible s'ha fos.	Assegureu-vos que el fusible sigui la causa del mal funcionament. Si el fusible salta una vegada darrere l'altra, poseu-vos en contacte amb un electricista qualificat.
	No heu establert el nivell d'escalfor durant 10 segons.	Torneu a activar la placa i ajusteu l'escalfor en menys de 10 segons.
	Heu tocat 2 o més símbols alhora.	Toqueu només un símbol.
	Hi ha taques d'aigua o greix al tauler de control.	Netegeu el tauler de control.
Escolteu un xiulet constant.	La connexió elèctrica és incorrecta.	Desconnecteu la placa de la xarxa elèctrica. Consulteu un electricista qualificat perquè comprovi la instal·lació.
Sona un senyal acústic i la placa s'apaga. Sona un senyal acústic quan la placa s'apaga.	Hi ha alguna cosa sobre un o més sensors.	Retireu l'objecte dels sensors.
La placa es desactiva.	Col·loqueu alguna cosa damunt el sensor  .	Retireu l'objecte del sensor.
L'indicador d'escalfor residual no s'il·lumina.	La zona no és calenta perquè ha estat encesa durant poc temps o el sensor s'ha fet malbé.	Si la zona s'ha fet servir prou temps com per estar calenta, parleu amb un centre de servei autoritzat.
 Hi ha una zona fosca a la zona múltiple.	És normal que hi hagi una zona fosca a la zona múltiple.	

Problema	Possible causa	Solució
El tauler de control està calent al tacte.	L'estri de cuina és massa gros o l'heu posat massa a prop del tauler de control.	Poseu els estris grossos a les parts del darrere, si és possible.
 i un número apareixen.	Hi ha algun error a la placa.	Desactiveu la placa i torneu a activar-la 30 segons més tard. Si  es torna a il·luminar, desconnecteu la placa del corrent elèctric. Després de 30 segons, torneu a connectar la placa. Si el problema persisteix, contacteu amb el centre de servei autoritzat.
 apareix.	Falta la segona fase d'alimentació elèctrica.	Comproveu si la placa està correctament connectada al subministrament elèctric. Retireu el fusible, espereu un minut i torneu-lo a col·locar.

8.2 Si no trobeu cap solució...

Si no podeu solucionar el problema, poseu-vos en contacte amb el vostre distribuïdor o amb un centre de servei autoritzat. Facilitau les dades de la placa de característiques. Facilitau també el codi de tres lletres de la ceràmica de vidre (el trobareu a un extrem de la superfície del vidre) i el missatge d'error

que apareix. Assegureu-vos que heu fet funcionar la placa correctament. Si no, el servei d'un tècnic o distribuïdor no serà gratuït, encara que us trobeu dins del període de garantia. La informació sobre el període de garantia i els centres de servei autoritzats es troba al llibret de garantia.

9. DADES TÈCNIQUES

9.1 Placa de característiques

Model LRR6332CK
Typ 60 HAD 20 AO

Núm. sèrie
ELECTROLUX

PNC 949 492 746 00
220 - 240 V / 400 V 2N, 50 - 60 Hz
Fabricat a: Romania
5.7 kW



9.2 Especificació de les zones de cocció

Zona de cuina	Potència nominal (nivell d'es-calfor màxim) [W]	Diàmetre de la zona de cocció [mm]
Part davantera esquerra	1800	180
Part posterior esquerra	1200	145
Part davantera dreta	1050 / 1950 / 2700	145 / 210 / 270

Per a obtenir resultats de cocció òptims, feu servir bateria de cuina que no superi el diàmetre de la zona de cocció.

10. EFICIÈNCIA ENERGÈTICA

10.1 Informació del producte

Identificació de model	LRR6332CK	
Tipus de placa	Fogons integrats	
Nombre de zones de cocció	3	
Tecnologia de calefacció	Escalfador radiant	
Diàmetre de les zones de cocció circulars (Ø)	Part davantera esquerra	18.0 cm
	Part posterior esquerra	14.5 cm
	Part davantera dreta	27.0 cm
Consum energètic per zona de cocció (EC electric cooking)	Part davantera esquerra	191.6 Wh/kg
	Part posterior esquerra	188.0 Wh/kg
	Part davantera dreta	185.4 Wh/kg
Consum energètic de la placa (EC electric hob)	188.3 Wh/kg	

IEC/EN 60350-2 - Aparells elèctrics de cocció d'ús domèstic - Part 2: Plaques - mètodes per mesurar-ne el rendiment.


10.2 Estalvi d'energia


Podeu estalviar energia durant la cocció diària si seguiu els consells següents.

- Quan escalfeu aigua, utilitzeu només la quantitat que necessiteu.
- Si és possible, poseu sempre les tapes a la bateria de cuina.

- Abans d'activar la zona de cocció, col·loqueu-hi l'estri de cuina.
- El fons dels estris de cuina han de tenir el mateix diàmetre que la zona de cocció.
- Col·loqueu els estris de cuina més petits a les zones de cocció més petites.
- Col·loqueu els estris de cuina directament al centre de la zona de cocció.
- Utilitzeu la calor residual per mantenir els aliments calents o per fondre'ls.

11. QÜESTIONS MEDIAMBIENTALS

Recicleu els materials amb el símbol . Dipositeu l'embalatge en contenidors adequats per al seu posterior reciclatge. Ajudeu a protegir el medi ambient i la salut humana i a reciclar les deixalles procedents d'aparells elèctrics i electrònics. No llenceu a

les escombraries domèstiques els aparells amb el símbol . Porteu el producte a les instal·lacions de reciclatge locals o poseu-vos en contacte amb la seva oficina municipal.

Bem-vindo(a) à Electrolux. Obrigado por escolher o nosso aparelho.



Obter conselhos de utilização, folhetos, resolução de problemas e informações sobre assistência e reparações:

www.electrolux.com/support

Sujeito a alterações sem aviso prévio.

ÍNDICE

1. INFORMAÇÕES DE SEGURANÇA.....	15
2. INSTRUÇÕES DE SEGURANÇA.....	18
3. INSTALAÇÃO.....	20
4. DESCRIÇÃO DO PRODUTO.....	22
5. UTILIZAÇÃO DIÁRIA.....	23
6. SUGESTÕES E DICAS.....	24
7. MANUTENÇÃO E LIMPEZA.....	25
8. RESOLUÇÃO DE PROBLEMAS.....	26
9. DADOS TÉCNICOS.....	27
10. EFICIÊNCIA ENERGÉTICA.....	28
11. PREOCUPAÇÕES AMBIENTAIS.....	28

1. ⚠ INFORMAÇÕES DE SEGURANÇA

Leia atentamente as instruções fornecidas antes de instalar e utilizar o aparelho. O fabricante não poderá ser responsabilizado por ferimentos ou danos resultantes de instalação incorreta ou utilização incorreta. Guarde sempre as instruções num sítio seguro e acessível para consultar no futuro.

1.1 Segurança de crianças e pessoas vulneráveis

- Este aparelho pode ser utilizado por crianças com 8 anos de idade ou mais velhas e por pessoas com capacidades físicas, sensoriais ou mentais reduzidas ou falta de experiência e conhecimento se forem supervisionadas ou instruídas no que respeita à utilização do aparelho de uma forma segura e compreenderem os perigos envolvidos. É necessário manter as crianças com menos de 8 anos de idade e pessoas com incapacidades muito extensas e

complexas afastadas do aparelho, a menos que sejam constantemente vigiadas.

- As crianças devem ser vigiadas para garantir que não brincom com o aparelho.
- Mantenha todos os materiais de embalagem fora do alcance das crianças e elimine-os de forma apropriada.
- AVISO: O forno e as partes acessíveis ficam quentes durante a utilização. Mantenha as crianças e os animais domésticos afastados do aparelho quando estiver a ser utilizado e durante o arrefecimento.
- Se o aparelho tiver um dispositivo de segurança para crianças, recomendamos que o ative.
- A limpeza e a manutenção básica do aparelho não devem ser efetuadas por crianças sem supervisão.

1.2 Segurança geral

- Este aparelho destina-se apenas a ser utilizado para cozinhar.
- Este aparelho foi concebido unicamente para utilização doméstica num ambiente interior.
- Este aparelho pode ser utilizado em escritórios, quartos de hóspedes de hotéis, quartos de hóspedes de pousadas, casas de hóspedes de turismo rural e outros alojamentos semelhantes onde tal utilização não exceda os níveis de utilização doméstica (médios).
- AVISO: O forno e as partes acessíveis ficam quentes durante a utilização. Deve ter cuidado para evitar tocar nas resistências de aquecimento.
- AVISO: Deixar cozinhados com gorduras ou óleos num aparelho sem vigilância pode ser perigoso e resultar em incêndio.
- O fumo é uma indicação de sobreaquecimento. Nunca utilize água para extinguir um incêndio ao cozinhar. Desligue o aparelho e cubra as chamas com, por exemplo, um cobertor contra incêndios ou uma tampa.

- AVISO: O aparelho não pode ser alimentado através de algum dispositivo de comutação externo, como um temporizador, nem pode ser ligado a um circuito que seja ligado e desligado regularmente pelo fornecedor de eletricidade.
- CUIDADO: O processo de cozedura tem de ser supervisionado Um processo de cozedura de curta duração tem de ser supervisionado continuamente.
- AVISO: Perigo de incêndio: Não coloque objetos sobre as zonas de aquecimento.
- Os objetos metálicos como facas, garfos, colheres e tampas de tacho não devem ser colocados na superfície da placa porque podem ficar quentes.
- Não use o aparelho antes de instalá-lo na estrutura embutida.
- Não utilize um aparelho de limpeza a vapor para limpar o aparelho.
- Se a superfície de vitrocerâmica/vidro apresentar alguma fenda, desative o aparelho e desligue a ficha da tomada elétrica. Se o aparelho estiver ligado à rede elétrica diretamente numa caixa de derivação, desligue o disjuntor no quadro elétrico para desligar o aparelho da alimentação elétrica. Em todo o caso, contacte o Centro de Assistência Técnica Autorizado.
- Se o cabo de alimentação estiver danificado, deve ser substituído pelo fabricante, por um Centro de Assistência Técnica Autorizado ou por uma pessoa igualmente qualificada, para evitar perigos.
- AVISO: Utilize apenas proteções de placa que tenham sido concebidas pelo fabricante do aparelho de cozinhar ou recomendadas pelo fabricante do aparelho nas instruções de utilização, bem como as proteções de placa já incorporadas no aparelho caso existam. A utilização de proteções impróprias pode causar acidentes.

2. INSTRUÇÕES DE SEGURANÇA

2.1 Instalação

AVISO!

A instalação deste aparelho tem de ser efetuada por uma pessoa qualificada.

AVISO!

Risco de ferimentos ou danos no aparelho.

- Retire a embalagem toda.
- Não instale nem utilize o aparelho se estiver danificado.
- Siga as instruções de instalação fornecidas com o aparelho.
- Respeite as distâncias mínimas relativamente a outros aparelhos e unidades.
- Tenha sempre cuidado quando deslocar o aparelho porque ele é pesado. Utilize sempre luvas de proteção e calçado fechado.
- Vede as superfícies cortadas do armário com um vedante para impedir que a humidade cause dilatações.
- Proteja a parte inferior do aparelho contra o vapor e a humidade.
- Não instale o aparelho perto de uma porta ou por baixo de uma janela. Tal evita que a abertura de portas ou janelas faça cair algum tacho quente do aparelho.
- Se o aparelho for instalado por cima de gavetas, certifique-se de que o espaço entre o fundo do aparelho e a gaveta superior é suficiente para permitir a circulação de ar.
- A parte inferior do aparelho pode ficar quente. É necessário instalar um painel de separação feito de contraplacado, material de armário de cozinha ou outro material não inflamável debaixo do aparelho para evitar o acesso à parte inferior.
- O painel de separação tem de cobrir completamente a área sob a placa.

2.2 Ligação elétrica

AVISO!

Risco de incêndio e choque elétrico.

- Todas as ligações elétricas devem ser efetuadas por um electricista qualificado.
- O aparelho tem de estar ligado à terra.
- Antes de efetuar qualquer operação de manutenção, certifique-se de que o aparelho está desligado da corrente elétrica.
- Certifique-se de que os parâmetros indicados na placa de características são compatíveis com as características da alimentação eléctrica.
- Certifique-se de que o aparelho está instalado corretamente. Ligações de cabo de alimentação e ficha (se aplicável) soltas ou incorretas podem provocar o aquecimento excessivo dos terminais.
- Utilize o cabo de alimentação correto.
- Não permita que o cabo de alimentação se enrol.
- Certifique-se de que está instalada uma proteção contra choques.
- Utilize o grampo de alívio de tensão no cabo.
- Não permita que o cabo e a ficha de alimentação (se aplicável) entrem em contacto com partes quentes do aparelho ou com algum tacho quente quando ligar o aparelho a uma tomada.
- Não utilize adaptadores de tomadas duplas ou triplas, nem cabos de extensão.
- Certifique-se de que não danifica a ficha de alimentação (se aplicável) ou o cabo de alimentação. Contacte o nosso Centro de Assistência Técnica Autorizado ou um electricista para substituir o cabo de alimentação se estiver danificado.
- As protecções contra choques eléctricos das peças isoladas e não isoladas devem estar fixas de modo a não poderem ser retiradas sem ferramentas.
- Ligue a ficha à tomada elétrica apenas no final da instalação. Certifique-se de que a ficha fica acessível após a instalação.
- Se a tomada eléctrica estiver solta, não ligue a ficha.

- Não puxe o cabo de alimentação para desligar o aparelho. Puxe sempre a ficha.
- disjuntores de protecção, fusíveis (os fusíveis de rosca devem ser retirados do suporte), diferenciais e contactores.
- A instalação eléctrica deve possuir um dispositivo de isolamento que lhe permita desligar o aparelho da corrente eléctrica em todos os pólos. O dispositivo de isolamento deve ter uma abertura de contacto com uma largura mínima de 3 mm.

2.3 Utilização

AVISO!

Risco de ferimentos, queimaduras e choque elétrico.

- Não altere as especificações deste aparelho.
- Retire todas as películas de embalagem, rotulagem e de proteção (se aplicável) antes da primeira utilização.
- Certifique-se de que as aberturas de ventilação não ficam obstruídas.
- Não deixe o aparelho sem vigilância durante o funcionamento.
- Desligue a zona de cozedura após cada utilização.
- Não coloque talheres ou tampas de caçarolas nas zonas de cozedura. Podem ficar quentes.
- Não utilize o aparelho com as mãos molhadas ou quando ele estiver em contacto com água.
- Não utilize o aparelho como superfície de trabalho ou armazenamento.
- Se a superfície do aparelho estiver rachada, desligue-o imediatamente da corrente eléctrica. Isto evita choque eléctrico.
- Quando coloca alimentos em óleo quente, pode salpicar.
- Não utilize folha de alumínio ou outros materiais entre a superfície de cozedura e o tacho, salvo indicação em contrário do fabricante deste aparelho.
- Utilize apenas acessórios recomendados pelo fabricante para este aparelho.

AVISO!

Risco de incêndio e explosão.

- As gorduras e os óleos podem libertar vapores inflamáveis quando aquecidos. Mantenha as chamas e os objetos quentes afastados das gorduras e dos óleos quando cozinhar com eles.
- Os vapores que o óleo muito quente liberta podem causar combustão espontânea.
- O óleo usado, que pode conter restos de alimentos, pode causar incêndio a uma temperatura inferior à do óleo utilizado pela primeira vez.
- Não coloque produtos inflamáveis, nem objetos molhados com produtos inflamáveis, no interior, perto ou em cima do aparelho.

AVISO!

Risco de danos no aparelho.

- Não deixe tachos quentes sobre o painel de comandos.
- Não coloque uma tampa de panela quente na superfície de vidro da placa.
- Não deixe que os tachos fervam até ficarem sem água.
- Tenha cuidado para não permitir que algum objeto ou tacho caia sobre o aparelho. A superfície pode ficar danificada.
- Não ative as zonas de cozedura com tachos vazios ou sem tacho.
- Os tachos de ferro fundido, alumínio ou que tenham a base danificada podem riscar o vidro / cerâmica. Levante sempre estes objetos quando precisar de os deslocar sobre a placa.

2.4 Cuidados e limpeza

- Limpe o aparelho com regularidade para evitar que o material da superfície se deteriore.
- Antes de limpar o aparelho, desligue-o e deixe-o arrefecer
- Não utilize jatos de água ou vapor para limpar o aparelho.
- Limpe o aparelho com um pano macio e húmido. Utilize apenas detergentes neutros. Não utilize produtos abrasivos,

esfregões abrasivos, solventes ou objetos metálicos, salvo indicação em contrário.

2.5 Assistência Técnica

- Contacte o Centro de Assistência Técnica Autorizado se for necessário reparar o aparelho. Utilize apenas peças sobressalentes originais.
- Relativamente à(s) lâmpada(s) no interior deste produto e às lâmpadas sobressalentes vendidas separadamente: Estas lâmpadas destinam-se a suportar condições físicas extremas em eletrodomésticos, tais como temperatura, vibração, humidade, ou destinam-se a sinalizar informação relativamente ao estado operacional do aparelho. Não se

destinam a ser utilizadas em outras aplicações e não se adequam à iluminação de espaços domésticos.

2.6 Eliminação

⚠ AVISO!

Risco de ferimentos ou asfixia.

- Contacte a sua autoridade local para saber como descartar o aparelho corretamente.
- Desligue o aparelho da alimentação eléctrica.
- Corte o cabo de alimentação eléctrica do aparelho e elimine-o.

3. INSTALAÇÃO

⚠ AVISO!

Consulte os capítulos relativos à segurança.

3.1 Antes da instalação

Antes de instalar a placa, anote aqui as seguintes informações que pode ver na placa de características. A placa de características encontra-se na parte inferior da placa.

Número de série

3.2 Placas encastradas

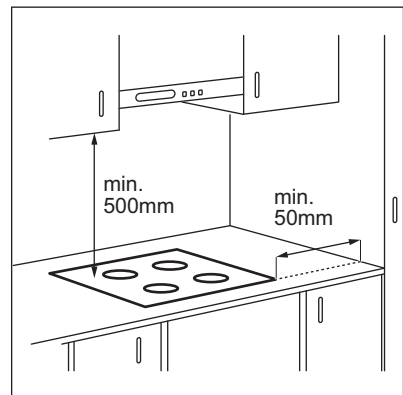
Utilize as placas de encastrar apenas após a sua montagem em móveis de encastré ou superfícies de trabalho que cumpram as normas aplicáveis.

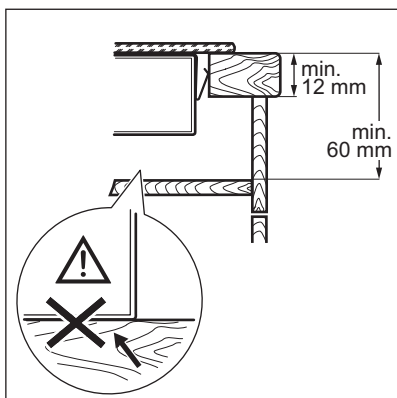
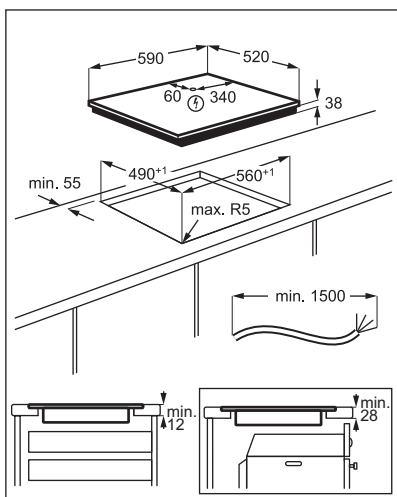
3.3 Cabo de ligação

- A placa é fornecida com um cabo de ligação.
- Para substituir o cabo de alimentação danificado, utilize o tipo de cabo:H05V2V2-F que suporte uma temperatura de 90°C ou superior. Contacte um Centro de Assistência Técnica Autorizado. O cabo de ligação só deve ser substituído por um electricista qualificado.

3.4 Montagem

Se instalar a placa debaixo de um exaustor, consulte as instruções de instalação do exaustor, para saber qual é a distância mínima entre os aparelhos.





Encontre o tutorial em vídeo “Como instalar a sua placa radiante Electrolux – Instalação de

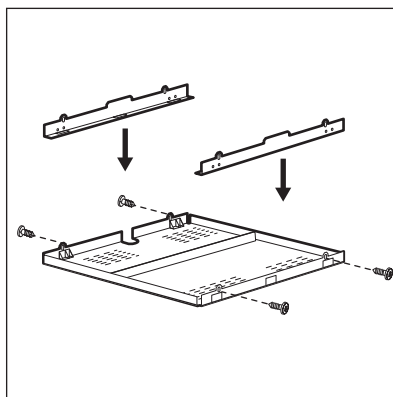
balcão” introduzindo o nome completo indicado na ilustração abaixo.



How to install your Electrolux Radiant Hob - Worktop installation



3.5 Caixa de proteção



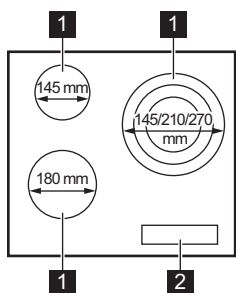
Se utilizar uma caixa de proteção (acessório adicional), o piso protetor diretamente por baixo da placa não é necessário. A caixa de proteção acessória pode não estar disponível em alguns países. Contacte o Serviço de Apoio ao Cliente.



Não pode utilizar a caixa de proteção se instalar a placa por cima de um forno.

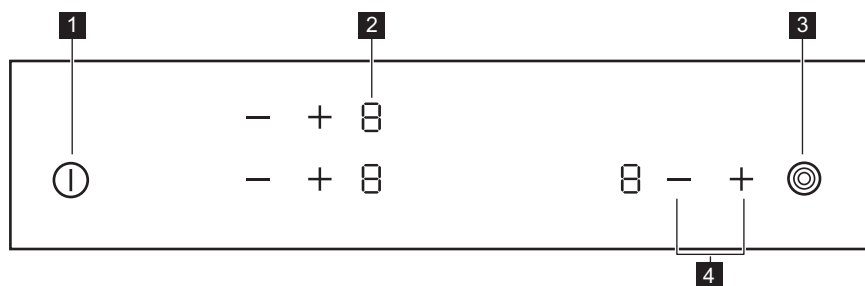
4. DESCRIÇÃO DO PRODUTO

4.1 Disposição da superfície de confeção



- 1 Zona de cozedura
- 2 Painel de comandos

4.2 Disposição do painel de comandos



Utilize os campos do sensor para controlar o aparelho. Os visores, indicadores e sons indicam as funções que estão em funcionamento.

Campo do sensor	Função	Comentário
1	⊏	Ligado/Desligado Para activar e desactivar a placa.
2	- +	Indicador do grau de cozedura Para indicar o grau de cozedura.
3	⊙	- Para activar e desactivar o circuito exterior.
4	+ / -	- Para seleccionar o grau de cozedura.

4.3 Indicadores de grau de aquecimento

Visor	Do ciclo
	A zona de confeção está desativada.
-	A zona de confeção está ativada.
+ dígito	Existe uma anomalia.
	Uma zona de confeção ainda está quente (calor residual).
	Desligar automático ativo.

5. UTILIZAÇÃO DIÁRIA

AVISO!

Consulte os capítulos relativos à segurança.

5.1 Activar e desactivar

Toque em durante 1 segundo para activar ou desactivar a placa.

5.2 Desligar automático

A função desactiva automaticamente a placa nas seguintes situações:

- Quando todas as zonas de cozedura estão desactivadas,
- Quando, após a activação da placa, não é definido qualquer grau de cozedura,
- Quando ocorrer um derrame ou quando for colocado algum objecto sobre o painel de comandos durante mais de 10 segundos (tacho, pano, etc.). É emitido um sinal sonoro e a placa desactiva-se. Retire o objecto ou limpe o painel de comandos.
- Quando não desactiva uma zona de cozedura nem altera o grau de cozedura.

Após algum tempo, a indicação acende-se e a placa desactiva-se.

Relação entre o grau de cozedura e o tempo ao fim do qual a placa se desactiva:

Grau de confeção	A placa desactiva-se após
1 - 2	6 horas
3 - 4	5 horas
5	4 horas
6 - 9	1.5 horas

5.3 Grau de cozedura

Toque em para aumentar o grau de cozedura. Toque em para diminuir o grau de cozedura. Toque em e simultaneamente para desactivar a zona de cozedura.

5.4 Indicador de calor residual

AVISO!

Enquanto o indicador estiver visível, existe o risco de queimaduras devido ao calor residual.

O indicador acende-se quando uma zona de cozedura está quente.

O indicador também pode acender-se:


- para as zonas de aquecimento adjacentes, mesmo que não as esteja a usar,
- quando um tacho quente é colocado numa zona de aquecimento fria,

- quando a placa está desativada mas a zona de aquecimento ainda está quente.


O indicador desaparece quando a zona de aquecimento tiver arrefecido.

5.5 Ativar e desativar os anéis exteriores

Pode ajustar manualmente a superfície de cozedura de acordo com as dimensões do tacho.

Selecione uma definição de cozedura para a zona de cozedura. Escolha o símbolo dedicado à zona de cozedura: .

Para ativar o circuito exterior: toque no símbolo. O indicador aparece.

Para ativar outro anel: toque novamente em . Aparece o indicador subsequente.

Para desativar o anel exterior: toque no símbolo até que o indicador desapareça.



Quando ativar a zona de cozedura, mas não ativar o circuito exterior, a luz que sai da zona pode cobrir o circuito exterior. Isto não significa que o anel exterior está ativado. Para ver se o anel está ativado, verifique o indicador.

6. SUGESTÕES E DICAS



AVISO!

Consulte os capítulos relativos à segurança.

6.1 Tachos

- Para evitar o sobreaquecimento e melhorar o desempenho das zonas, o tacho deve ser o mais espesso e plano possível.
- Certifique-se de que as bases das panelas estão limpas e secas antes de as colocar na superfície da placa.
- Tenha sempre cuidado para não deslizar ou esfregar o tacho nas extremidades e

cantos do vidro, pois pode lascar ou danificar a superfície do vidro.



Os tachos feitos de aço esmaltado ou que tenham fundos de alumínio ou cobre poderão causar uma alteração de cor na superfície de vitrocerâmica.

6.2 Guia de cozedura simplificado



Os dados apresentados na tabela servem apenas como referência.

Definição de cozedura	Utilize para:	Tempo (min.)	Sugestões
1	Manter os alimentos cozinhados quentes.	conforme necessário	Coloque uma tampa no tacho.
1 - 2	Molho holandês; derreter: manteiga, chocolate, gelatina.	5 - 25	Misture regularmente.
2	Solidificar: omeletas fofas, ovos cozidos.	10 - 40	Cozinhe com uma tampa.
2 - 3	Cozer arroz e pratos à base de leite em lume brando, aquecer refeições pré-cozinhadas.	25 - 50	Adicione, no mínimo, duas partes de líquido para uma parte de arroz e mexa os pratos à base de leite a meio do processo.

Definição de cozedura	Utilize para:	Tempo (min.)	Sugestões
3 - 4	Cozer legumes, peixe e carne a vapor.	20 - 45	Adicione algumas colheres de sopa de água. Verifique a quantidade de água durante o processo.
4 - 5	Cozinhar batatas e outros legumes a vapor.	20 - 60	Cubra o fundo da panela com 1-2 cm de água. Verifique o nível de água durante o processo. Mantenha a tampa na panela.
4 - 5	Cozer grandes quantidades de alimentos, guisados e sopas.	60 - 150	Até 3 l de líquido mais ingredientes.
6 - 7	Fritura ligeira: escalopes, cordon bleu de vitela, costeletas, rissóis, salsichas, fígado, roux, ovos, panquecas, sonhos.	conforme necessário	Vire, quando necessário.
7 - 8	Fritura intensa, batatas "palitos" gratinadas, bifes do lombo, bifes.	5 - 15	Vire, quando necessário.
9	Ferver água, cozer massa, estufar carne (goulash, guisado), batatas fritas.		

7. MANUTENÇÃO E LIMPEZA

AVISO!

Consulte os capítulos relativos à segurança.

7.1 Informações gerais

- Limpe a placa após cada utilização.
- Utilize sempre o acessório com a base limpa.
- Riscos ou manchas escuras na superfície não afetam o funcionamento da placa.
- Utilize um agente de limpeza especial adequado para a superfície da placa.
- Utilize sempre um raspador recomendado para placas com superfície de vidro. Utilize o raspador apenas como ferramenta adicional para limpar o vidro após o procedimento de limpeza padrão.

AVISO!

Não utilize facas ou quaisquer outras ferramentas metálicas afiadas para limpar a superfície do vidro.

7.2 Limpar a placa




- **Remova imediatamente:** plástico derretido, folha de plástico, sal, açúcar e alimentos com açúcar, caso contrário a sujidade pode danificar a placa. Tenha cuidado para evitar queimaduras. Utilize um raspador especial sobre a superfície de vidro em ângulo agudo e desloque a lâmina sobre a superfície.
- **Retire quando a placa estiver suficientemente fria:** manchas de calcário, água ou gordura, descolorações nas partes metálicas brilhantes. Limpe a placa com um pano húmido e um detergente não abrasivo. Após a limpeza, seque a placa com um pano macio.
- **Remova a descoloração nas partes metálicas brilhantes:** utilize uma solução de água com vinagre e limpe a superfície de vidro com um pano.




8. RESOLUÇÃO DE PROBLEMAS

AVISO!

Consulte os capítulos relativos à segurança.

8.1 O que fazer se...

Problema	Causa possível	Solução
Não consegue ativar ou utilizar a placa.	A placa não está ligada à corrente elétrica ou não está corretamente ligada.	Verifique se a placa está corretamente ligada à corrente elétrica.
	O fusível está fundido.	Certifique-se de que o fusível é a causa da anomalia. Se o fusível se fundir diversas vezes, contacte um electricista qualificado.
	Não configurou a definição de aquecimento durante 10 segundos.	Ative novamente a placa e defina a definição de aquecimento em menos de 10 segundos.
	Tocou em 2 ou mais campos do sensor em simultâneo.	Toque em apenas um campo do sensor.
Pode ouvir um som constante.	Há água ou manchas de gordura no painel de comandos.	Limpe o painel de comandos.
	A ligação eléctrica não está correta.	Desligue a placa da corrente elétrica. Peça a um electricista qualificado que verifique a instalação.
	Colocou alguma coisa sobre o ou mais campos do sensor.	Retire o objeto dos campos do sensor.
É emitido um sinal acústico e a placa desativa-se. É emitido um sinal acústico quando a placa é desativada.	Colocou alguma coisa sobre o campo do sensor  .	Retire o objeto do campo do sensor.
A placa desativa-se.	Colocou alguma coisa sobre o campo do sensor  .	Retire o objeto do campo do sensor.
O indicador de calor residual não acende.	A zona não está quente porque foi ativada apenas por pouco tempo ou o sensor está danificado.	Se a zona tiver funcionado durante tempo suficiente para ficar quente, fale com um Centro de Assistência Técnica Autorizado.
 Existe uma área escura na zona múltipla.	É normal existir uma área escura na zona múltipla.	
O painel de comandos fica quente ao toque.	O tacho é demasiado grande ou está demasiado próximo do painel de comandos.	Coloque tachos grandes numa das zonas de aquecimento de trás, se possível.

Problema	Causa possível	Solução
 e um número acendem-se.	A placa apresenta um erro.	Desative a placa e ative-a novamente após 30 segundos. Se  se ligar novamente, desligue a placa da corrente elétrica. Após 30 segundos, ligue a placa novamente. Se o problema continuar, entre em contacto com um Centro de Assistência Técnica Autorizado.
 acende-se.	A segunda fase da alimentação elétrica está em falta.	Verifique se a placa está corretamente ligada à corrente elétrica. Retire o fusível, aguarde um minuto e volte a introduzir o fusível.

8.2 Se não conseguir encontrar uma solução...

Se não conseguir encontrar uma solução para o problema, contacte o seu fornecedor ou um Centro de Assistência Técnica Autorizado. Indique os dados da placa de características. Indique também o código de três letras da placa vitrocerâmica (no canto da superfície de vidro) e a mensagem de erro

apresentada. Certifique-se de que utilizou a placa corretamente. Caso contrário, a manutenção efetuada pelo Técnico de Assistência ou pelo fornecedor não será gratuita, mesmo durante o período de garantia. As informações relativas ao período de garantia e aos Centros de Assistência Técnica Autorizados encontram-se no folheto de garantia.

9. DADOS TÉCNICOS

9.1 Placa de classificação

Modelo LRR6332CK
Tipo 60 HAD 20 AO

N.º de série
ELECTROLUX

PNC 949 492 746 00
220 - 240 V / 400 V 2N, 50 - 60 Hz
Fabricado em: e Roménia

5.7 kW



9.2 Especificações das zonas de cozedura

Zona de cozedura	Potência nominal (definição de aquecimento máxima) [W]	Diâmetro da zona de cozedura [mm]
Dianteiro esquerdo	1800	180
Traseiro esquerdo	1200	145
Dianteiro direito	1050 / 1950 / 2700	145 / 210 / 270

Para otimizar a cozedura, utilize um tacho com diâmetro não superior ao da zona de cozedura.

10. EFICIÊNCIA ENERGÉTICA

10.1 Informação do produto

Identificação do modelo	LRR6332CK	
Tipo de placa	Placa encastrada	
Número de zonas de aquecimento	3	
Tecnologia de aquecimento	Aquecimento radiante	
Diâmetro das zonas de aquecimento circulares (Ø)	Dianteiro esquerdo	18.0cm
	Traseiro esquerdo	14.5cm
	Dianteiro direito	27.0cm
Consumo de energia por zona de aquecimento (EC electric cooking)	Dianteiro esquerdo	191.6Wh/kg
	Traseiro esquerdo	188.0Wh/kg
	Dianteiro direito	185.4Wh/kg
Consumo de energia da placa (EC electric hob)	188.3Wh/kg	

IEC / EN 60350-2 - Aparelhos elétricos domésticos para cozinhar - Parte 2: Placas – Métodos para medir o desempenho.


10.2 Placa economizadora de energia


Pode poupar energia nos cozinhados do dia a dia se seguir as sugestões abaixo.

- Ao aquecer água, utilize apenas a quantidade de que necessita.
- Sempre que possível, coloque tampas nos recipientes.

- Coloque o recipiente na zona de confeção antes de a ativar.
- A base do tacho deve ter o mesmo diâmetro que a zona de cozedura.
- Coloque os recipientes mais pequenos nas zonas de confeção mais pequenas.
- Coloque os recipientes diretamente no centro das zonas de confeção.
- Utilize o aquecimento residual para manter os alimentos quentes ou para derretê-los.

11. PREOCUPAÇÕES AMBIENTAIS

Recicle os materiais que apresentem o símbolo . Coloque a embalagem nos contentores indicados para reciclagem. Ajude a proteger o ambiente e a saúde pública através da reciclagem dos aparelhos eléctricos e electrónicos. Não elimine os

aparelhos que tenham o símbolo  juntamente com os resíduos domésticos. Coloque o produto num ponto de recolha para reciclagem local ou contacte as suas autoridades municipais.

Le damos la bienvenida a Electrolux. Gracias por elegir nuestro aparato.



Obtener consejos, folletos, soluciones a problemas e información de servicio y reparación:
www.electrolux.com/support

Salvo modificaciones.

CONTENIDO

1. INFORMACIÓN SOBRE SEGURIDAD.....	29
2. INSTRUCCIONES DE SEGURIDAD.....	31
3. INSTALACIÓN.....	34
4. DESCRIPCIÓN DEL PRODUCTO.....	35
5. USO DIARIO.....	36
6. CONSEJOS.....	37
7. MANTENIMIENTO Y LIMPIEZA.....	38
8. SOLUCIÓN DE PROBLEMAS.....	39
9. DATOS TÉCNICOS.....	40
10. EFICACIA ENERGÉTICA.....	41
11. ASPECTOS MEDIOAMBIENTALES.....	42

1. ⚠ INFORMACIÓN SOBRE SEGURIDAD

Antes de instalar y utilizar el aparato, lea atentamente las instrucciones facilitadas. El fabricante no se hace responsable de lesiones o daños producidos como resultado de una instalación o un uso incorrectos. Conserve siempre estas instrucciones en lugar seguro y accesible para futuras consultas.

1.1 Seguridad de niños y personas vulnerables

- Este aparato puede ser utilizado por niños de 8 años en adelante y personas cuyas capacidades físicas, sensoriales o mentales estén disminuidas o que carezcan de la experiencia y conocimientos suficientes para manejarlo, siempre que cuenten con las instrucciones o la supervisión sobre el uso del electrodoméstico de forma segura y comprendan los riesgos. Es necesario mantener alejados del aparato a los niños de menos de 8 años, así como a las

personas con minusvalías importantes y complejas, salvo que estén bajo supervisión continua.

- Es necesario vigilar a los niños para que no jueguen con el aparato.
- Mantenga todo el material de embalaje fuera del alcance de los niños y deséchelo de forma adecuada.
- **ADVERTENCIA:** El horno y las piezas accesibles se calientan mucho durante el funcionamiento. Mantenga a los niños y las mascotas alejados del aparato cuando esté en uso y cuando se enfríe.
- Si este aparato tiene un bloqueo de seguridad para niños, debe activarlo.
- La limpieza y mantenimiento de usuario del producto no podrán ser realizados por niños sin supervisión.

1.2 Instrucciones generales de seguridad

- Este aparato está diseñado exclusivamente para cocinar.
- Este aparato está diseñado para uso doméstico en interiores.
- Este aparato se puede utilizar en oficinas, habitaciones de hotel, habitaciones de Bed&Breakfast, casas de campo y otros alojamientos similares donde dicho uso no exceda (en promedio) los niveles de uso doméstico.
- **ADVERTENCIA:** El horno y las piezas accesibles se calientan mucho durante el funcionamiento. Preste mucha atención para no tocar las resistencias.
- **ADVERTENCIA:** Cocinar con grasa sin estar presente puede resultar peligroso, ya que podría ocasionarse un incendio.
- El humo es una indicación de sobrecalentamiento. No utilizar nunca agua para apagar el fuego de cocción. Apagar el aparato y cubrir las llamas del aparato con una manta ignífuga o una tapa.
- **ADVERTENCIA:** El aparato no se debe alimentar a través de un dispositivo de conmutación externo, como un

temporizador, ni conectarse a un circuito que se encienda y apague regularmente por un servicio público.

- **PRECAUCIÓN:** El proceso de cocción debe hacerse bajo supervisión. El proceso de cocción breve debe ser supervisado permanentemente.
- **ADVERTENCIA:** Peligro de incendio: No guarde objetos sobre las superficies de cocción.
- No coloque objetos metálicos, como cuchillos, tenedores, cucharas o tapaderas sobre la superficie de la placa, ya que podrían calentarse demasiado.
- No utilice el aparato antes de instalarlo en la estructura empotrada.
- No utilice un limpiador a vapor para limpiar el aparato.
- Si la superficie de vitrocerámica/cristal está agrietada, apague el aparato y desenchúfelo de la red eléctrica. Si el aparato está conectado directamente a la red eléctrica mediante una caja de empalmes, quite el fusible para desconectarlo de la alimentación eléctrica. En cualquier caso, póngase en contacto con el servicio técnico autorizado.
- Si el cable de alimentación está dañado, debe ser reemplazado por el fabricante, un servicio autorizado o personas cualificadas de manera similar para evitar un peligro.
- **ADVERTENCIA:** Utilice exclusivamente protecciones para la placa de cocción diseñadas por el fabricante del aparato o indicadas en sus instrucciones de uso como apropiadas, o bien las protecciones incluidas con el aparato. El uso de protectores inadecuados puede provocar accidentes.

2. INSTRUCCIONES DE SEGURIDAD

2.1 Instalación



ADVERTENCIA!

Solo un técnico cualificado puede instalar el aparato.



ADVERTENCIA!

Podría sufrir lesiones o dañar el aparato.

- Retire todo el embalaje.
- No instale ni utilice un aparato dañado.

- Siga las instrucciones de instalación suministradas con el aparato.
- Respete siempre la distancia mínima entre el aparato y los demás electrodomésticos y mobiliario.
- Tenga cuidado al mover el aparato, porque es pesado. Utilice siempre guantes de protección y calzado cerrado.
- Proteja las superficies cortadas del armario con un material sellante para evitar que la humedad las hinche.
- Proteja la parte inferior del aparato del vapor y la humedad.
- No instale el aparato junto a una puerta ni debajo de una ventana. De esta forma se evita que los utensilios de cocina calientes caigan del aparato cuando la puerta o la ventana estén abiertas.
- Cuando instale el aparato encima de cajones, asegúrese de que hay suficiente espacio entre la parte inferior del aparato y el cajón superior para que circule el aire.
- La base del aparato se puede calentar. Asegúrese de colocar un panel de separación hecho de contrachapado, material de armazón para cocina u otro material incombustible bajo el aparato para evitar el acceso a la base.
- El panel de separación tiene que cubrir completamente el área por debajo de la placa.

2.2 Conexión eléctrica

ADVERTENCIA!

Riesgo de incendios y descargas eléctricas.

- Todas las conexiones eléctricas deben ser realizadas por un electricista cualificado.
- El aparato debe conectarse a tierra.
- Antes de efectuar cualquier tipo de operación, compruebe que el aparato esté desenchufado de la corriente eléctrica.
- Asegúrese de que los parámetros de la placa de características son compatibles con los valores eléctricos del suministro eléctrico.
- Asegúrese de que el aparato está instalado correctamente. Un cable de red o enchufe (en su caso) flojo o inadecuado puede provocar que el terminal se caliente.

- Utilice el cable de alimentación de red correcto.
- No deje que el cable de alimentación eléctrica se enrede.
- Asegúrese de que haya instalada una protección contra descargas eléctricas.
- Utilice la abrazadera de alivio de tensión del cable.
- Asegúrese de que el cable o el enchufe (en su caso) no toquen el aparato caliente ni utensilios de cocina calientes cuando conecte el aparato a una toma.
- No utilice adaptadores de enchufes múltiples ni cables prolongadores.
- Asegúrese de no dañar el enchufe de red (en su caso) ni el cable de red. Póngase en contacto con un electricista o con nuestro servicio técnico autorizado para cambiar un cable de alimentación dañado.
- Los mecanismos de protección contra descargas eléctricas de componentes con corriente y aislados deben fijarse de forma que no puedan aflojarse sin utilizar herramientas.
- Conecte el enchufe a la toma de corriente únicamente cuando haya terminado la instalación. Asegúrese de tener acceso al enchufe del suministro de red una vez finalizada la instalación.
- Si la toma de corriente está floja, no conecte el enchufe.
- No desconecte el aparato tirando del cable de conexión a la red. Tire siempre del enchufe.
- Use únicamente dispositivos de aislamiento apropiados: línea con protección contra los cortocircuitos, fusibles (tipo tornillo que puedan retirarse del soporte), dispositivos de fuga a tierra y contactores.
- La instalación eléctrica debe tener un dispositivo de aislamiento que permita desconectar el aparato de todos los polos de la red. El dispositivo de aislamiento debe tener una apertura de contacto con una anchura mínima de 3 mm.

2.3 Uso

ADVERTENCIA!

Riesgo de lesiones, quemaduras y descargas eléctricas.

- No cambie las especificaciones de este aparato.
- Retire todo el embalaje, el etiquetado y la película protectora (si procede) antes del primer uso.
- Asegúrese de que las aberturas de ventilación no están bloqueadas.
- No deje el aparato desatendido durante el funcionamiento.
- Apague las zonas de cocción después de cada uso.
- No coloque cubiertos ni tapaderas sobre las zonas de cocción. Pueden calentarse.
- No utilice el aparato con las manos mojadas ni con agua en contacto.
- No utilice el aparato como superficie de trabajo ni para depositar objetos.
- Si la superficie del aparato está agrietada, desconecte inmediatamente el aparato de la toma de corriente. Esto debe hacerse para evitar descargas eléctricas.
- Cuando se coloca comida en aceite caliente, puede saltar.
- No ponga papel de aluminio ni otros materiales entre la superficie de cocción y el utensilio de cocina, a menos que el fabricante de este aparato indique lo contrario.
- Utilice únicamente en este aparato accesorios recomendados por el fabricante.

⚠ ADVERTENCIA!

Riesgo de incendio y explosión.

- Las grasas y el aceite pueden liberar vapores inflamables al calentarse. Mantenga cualquier llama u objeto caliente alejado de grasas y aceites cuando los use para cocinar.
- Los vapores que liberan los aceites muy calientes pueden provocar combustiones espontáneas.
- El aceite usado, que puede contener restos de alimentos, puede provocar fuego a menor temperatura que el aceite que se usa por primera vez.
- No coloque productos inflamables o artículos mojados con productos inflamables dentro, cerca o sobre el aparato.

⚠ ADVERTENCIA!

Riesgo de daños en el aparato.

- No coloque utensilios de cocina calientes sobre el panel de control.
- No coloque una tapa caliente sobre la superficie de cristal de la placa de cocción.
- No deje que el contenido de los recipientes hierva hasta evaporarse.
- Tenga cuidado de no dejar caer objetos ni utensilios de cocina sobre el aparato. La superficie puede dañarse.
- No encienda las zonas de cocción con utensilios de cocina vacíos ni sin utensilios de cocina.
- Los utensilios de cocina de hierro fundido, aluminio que tengan la base dañada pueden causar arañazos en el vidrio o la cerámica de vidrio. Levante siempre estos objetos cuando tenga que moverlos sobre la superficie de cocción.

2.4 Cuidado y limpieza

- Limpie periódicamente el aparato para evitar el deterioro del material de la superficie.
- Apague el aparato y déjelo enfriar antes de limpiarlo.
- No utilice agua pulverizada ni vapor para limpiar el aparato.
- Limpie el aparato con un paño suave humedecido. Utilice solo detergentes neutros. No utilice productos abrasivos, estropajos duros, disolventes ni objetos de metal, a menos que se indique lo contrario.

2.5 Asistencia técnica

- Para reparar el aparato, póngase en contacto con el centro de servicio autorizado. Utilice solamente piezas de recambio originales.
- En cuanto a la(s) bombilla(s) de este producto y las de repuesto vendidas por separado: Estas bombillas están destinadas a soportar condiciones físicas extremas en los aparatos domésticos, como la temperatura, la vibración, la humedad, o están destinadas a señalar información sobre el estado de funcionamiento del aparato. No están

destinadas a utilizarse en otras aplicaciones y no son adecuadas para la iluminación de estancias domésticas.

2.6 Eliminación

⚠ ADVERTENCIA!

Existe riesgo de lesiones o asfixia.

- Contacte con las autoridades locales para saber cómo desechar correctamente el aparato.
- Desconecte el aparato de la red.
- Corte el cable eléctrico cerca del aparato y deséchelo.

3. INSTALACIÓN

⚠ ADVERTENCIA!

Consulte los capítulos sobre seguridad.

3.1 Antes de la instalación

Antes de instalar la placa de cocción, anote la información siguiente de la placa de características. La placa de características está situada en la parte inferior de la placa de cocción.

Número de serie

3.2 Placas empotradas

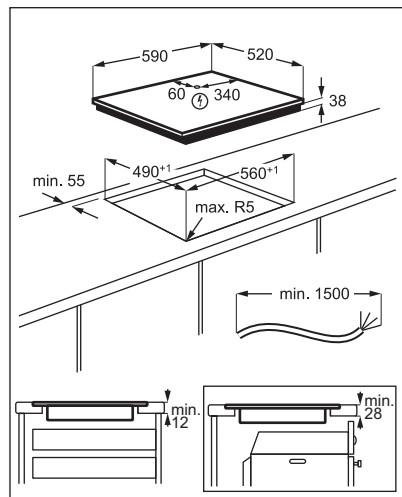
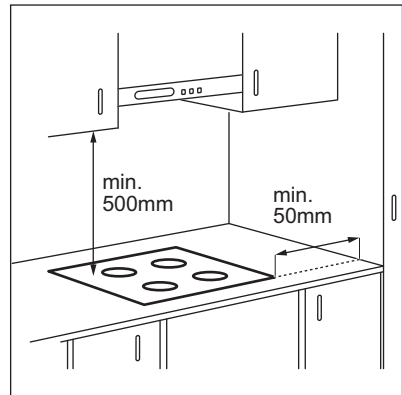
Las placas de cocción que han de ir integradas en la cocina solo deben utilizarse una vez encastradas en los muebles adecuados y con las encimeras y superficies de trabajo apropiadas.

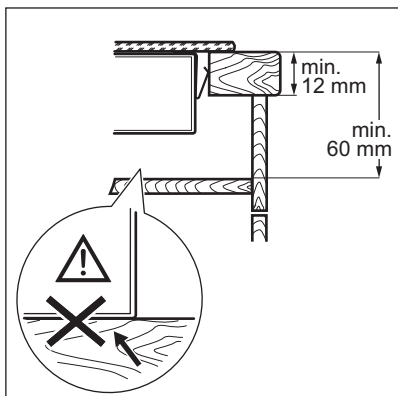
3.3 Cable de conexión

- La placa se suministra con un cable de conexión y .
- Para sustituir el cable de alimentación dañado, utilice cable tipo H05V2V2-F que resiste una temperatura de 90 °C o superior. Póngase en contacto con el Servicio técnico oficial. El cable de conexión solo debe sustituirlo un electricista cualificado.

3.4 Montaje


Si instala la placa debajo de una campana, consulte las instrucciones de instalación de la campana para ver la distancia mínima entre los aparatos.



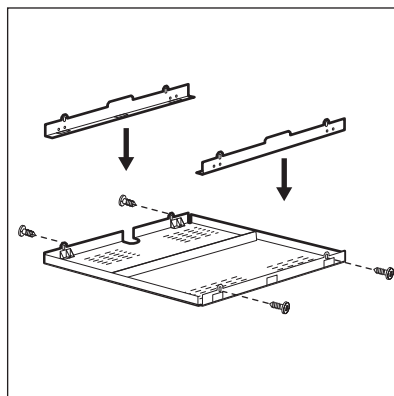


Para encontrar el tutorial de vídeo "Cómo instalar la placa de cocción radiante Electrolux - Instalación en encimera", escriba el nombre completo indicado en el gráfico siguiente.

 **YouTube** www.youtube.com/electrolux
www.youtube.com/aeg

How to install your Electrolux Radiant Hob - Worktop installation 

3.5 Caja de protección



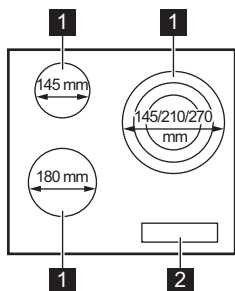
Si utiliza una caja de protección (accesorio adicional), el suelo protector directamente bajo la placa no es necesario. El accesorio de la caja de protección puede no estar disponible en algunos países. Póngase en contacto con el servicio de asistencia al cliente.



No se puede utilizar la caja de protección si se instala la placa de cocción encima de un horno.

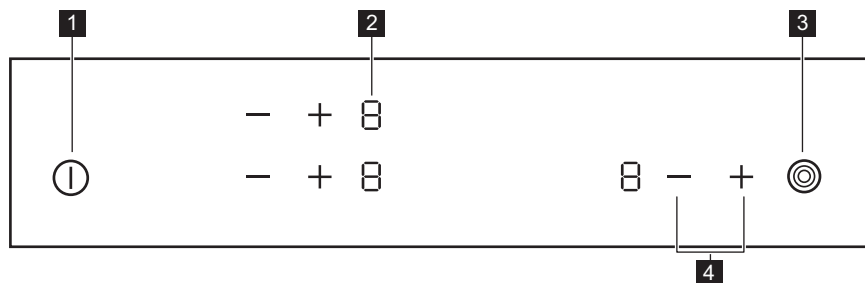
4. DESCRIPCIÓN DEL PRODUCTO

4.1 Disposición de las zonas de cocción



- 1** Zona de cocción
- 2** Panel de control

4.2 Disposición del panel de control



Utilice el aparato con los sensores. Las pantallas, indicadores y señales acústicas indican qué funciones están en funcionamiento.

Sensor	Función	Comentario
1	ⓘ	Encendido/Apagado Para activar y desactivar la placa.
2	- +	Indicador del nivel de calor Para mostrar el nivel de calor.
3	⊙	- Para activar y desactivar el anillo exterior.
4	+ / -	- Para ajustar la temperatura.

4.3 Indicación de la temperatura en pantalla

Pantalla	Descripción
0	La zona de cocción está apagada.
i - g	La zona de cocción está en funcionamiento.
E + número	Hay un fallo de funcionamiento.
H	La zona de cocción continúa estando caliente (calor residual).
-	Desconexión automática está en funcionamiento.

5. USO DIARIO

⚠ ADVERTENCIA!

Consulte los capítulos sobre seguridad.


5.1 Activación y desactivación

Toque ⓘ durante 1 segundo para encender o apagar el la placa de cocción.

5.2 Desconexión automática

La función desconecta automáticamente la placa de cocción siempre que:

- todas las zonas de cocción están apagadas,
- no se ajusta un nivel de calor después de encender la placa,

- se vierte algo o se coloca algún objeto sobre el panel de control durante más de 10 segundos (un recipiente, un trapo, etc.). Se emite una señal acústica y la placa de cocción se apaga. Retire el objeto o limpie el panel de control.
- no apaga una zona de cocción ni cambia la temperatura. Al cabo de un cierto tiempo, se enciende  y se apaga la placa.



Relación entre el ajuste de temperatura y el tiempo tras el que se apaga la placa de cocción:

Ajuste del nivel de calor	La placa de cocción se apaga
1 - 2	6 horas
3 - 4	5 horas
5	4 horas
6 - 9	1,5 hora

5.3 Ajuste de temperatura


Toque  para aumentar el nivel de calor.

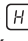
Toque  para reducir el nivel de calor.

Toque  y  al mismo tiempo para apagar la zona de cocción.

5.4 Indicador de calor residual

ADVERTENCIA!

 Mientras el indicador esté encendido, existe riesgo de quemaduras por el calor residual.

El indicador  aparece cuando una zona de cocción está caliente.


También puede aparecer el indicador:

- para las zonas de cocción adyacentes, incluso si no las utiliza,
- cuando se colocan recipientes calientes en la zona de cocción fría,
- cuando la placa está desactivada pero la zona de cocción sigue caliente.


El indicador desaparece cuando la zona de cocción se enfría.

5.5 Activación y desactivación de los anillos exteriores

Puede ajustar manualmente la superficie de cocción a las medidas del utensilio.

Ajuste un nivel de temperatura para la zona de cocción. Seleccione el símbolo correspondiente a la zona de cocción: .

Para activar el anillo exterior: toque el símbolo. Aparece el indicador.

Para activar otro anillo: toque  de nuevo. Aparece el indicador correspondiente.

Para desactivar el anillo exterior: toque el símbolo hasta que desaparezca el indicador.



Si activa la zona de cocción pero no activa el anillo exterior, la luz que sale de la zona puede cubrir el anillo exterior. Esto no significa que el anillo exterior esté activado. Para ver si el anillo está activado, compruebe el indicador.

6. CONSEJOS

ADVERTENCIA!

Consulte los capítulos sobre seguridad.

6.1 Utensilios de cocina

- Para evitar el sobrecalentamiento y mejorar el rendimiento de las distintas zonas, el utensilio de cocina debe ser lo más grueso y plano posible.

- Asegúrese de que las bases de los utensilios estén limpias y secas antes de colocarlas sobre la placa de cocción.
- Tenga siempre cuidado de no deslizar ni frotar el utensilio de cocina por los bordes y las esquinas del vidrio, ya que podría astillar o dañar la superficie vitrocerámica.



Los utensilios de cocina fabricados con acero esmaltado y bases de aluminio o cobre pueden provocar cambios de color de la superficie vitrocerámica.

6.2 Guía de cocción simplificada



Los datos de la tabla son valores orientativos.

Ajuste de temperatura	Usar para:	Tiempo (min)	Consejos
1	Mantener calientes los alimentos.	según sea necesario	Tapar los utensilios de cocina.
1 - 2	Salsa holandesa, fundir: mantequilla, chocolate o gelatina.	5 - 25	Mezcla de vez en cuando.
2	Solidificar: tortillas esponjosas, huevos al plato.	10 - 40	Cocina el plato con una tapa.
2 - 3	Arroces y platos cocinados con leche, calentar comidas preparadas.	25 - 50	Añadir al menos el doble de líquido que de arroz; los platos lácteos deben removerse a media cocción.
3 - 4	Verduras al vapor, pescado, carne.	20 - 45	Añada unas cucharadas de agua. Compruebe la cantidad de agua durante el proceso.
4 - 5	Patatas al vapor y otras verduras.	20 - 60	Cubra el fondo del utensilio con 1-2 cm de agua. Compruebe la cantidad de agua durante el proceso. Mantenga la tapa en el utensilio.
4 - 5	Cocinar grandes cantidades de alimentos, estofados y sopas.	60 - 150	Hasta 3 l de líquido más los ingredientes.
6 - 7	Fritura ligera: escalopes, cordon bleu de ternera, chuletas, hamburguesas, salchichas, hígado, rebozados, huevos, tortitas, rosquillas.	según sea necesario	Dele la vuelta cuando sea necesario.
7 - 8	Fritura fuerte: hash browns, filetes de lomo, bistecs.	5 - 15	Dele la vuelta cuando sea necesario.
9	Hervir agua, cocer pasta, dorar carne (gulash, asado), patatas fritas.		

7. MANTENIMIENTO Y LIMPIEZA



ADVERTENCIA!

Consulte los capítulos sobre seguridad.

7.1 Información general

- Limpie la placa después de cada uso.
- Utilice siempre recipientes cuya base esté limpia.
- Los arañazos o las marcas oscuras en la superficie no afectan al funcionamiento de la placa.

- Utilice un limpiador especial para placas vitrocerámicas.
- Utilice siempre un raspador recomendado para placas vitrocerámicas. Utilice el raspador solo como herramienta adicional para limpiar la superficie de vidrio después del procedimiento de limpieza estándar.

⚠ ADVERTENCIA!

No utilice cuchillos ni ninguna otra herramienta metálica afilada para limpiar la superficie vitrocerámica.

7.2 Limpieza de la placa vitrocerámica

- **Retirar inmediatamente:** plástico derretido, película de plástico, sal, azúcar y alimentos con azúcar; de lo contrario, la suciedad puede dañar la placa. Tenga cuidado para evitar quemaduras. Utilice un rascador especial sobre la superficie

del cristal formando un ángulo agudo y arrastre la hoja para eliminar la suciedad.

- **Retirar cuando la placa esté lo suficientemente fría:** marcas de cal, marcas de agua, manchas de grasa o decoloración metálica brillante. Limpie la placa con un paño suave humedecido con agua y detergente no abrasivo. Después de la limpieza, seque la placa con un paño suave.
- **Eliminar la decoloración metálica brillante:** usar una solución de agua con vinagre y limpiar la superficie de vidrio con un paño.





8. SOLUCIÓN DE PROBLEMAS

⚠ ADVERTENCIA!

Consulte los capítulos sobre seguridad.

8.1 Qué hacer si...

Problema	Posible causa	Solución
La placa no se enciende o no funciona.	La placa no está conectada a un suministro eléctrico o está mal conectada.	Compruebe si la placa se ha conectado correctamente a la red eléctrica.
	Ha saltado el fusible.	Asegúrese de que el fusible es la causa del fallo de funcionamiento. Si el fusible se funde repetidamente, consulte a un electricista cualificado.
	No ha ajustado la temperatura antes de que transcurran 10 segundos.	Vuelva a encender la placa y ajuste el nivel de calor en menos de 10 segundos.
Se oye un pitido constante.	Ha pulsado 2 o más sensores al mismo tiempo.	Toque solo un sensor.
	Hay agua o grasa en el panel de control.	Limpie el panel de control.
Se emite una señal acústica y la placa se apaga.	La conexión eléctrica no es correcta.	Desconecte la placa de cocción de la red eléctrica. Pida a un electricista cualificado que compruebe la instalación.
Se emite una señal acústica cuando la placa se apaga.	Ha colocado uno o varios sensores.	Retire el objeto de los sensores.
La placa se apaga.	Ha colocado algo sobre el sensor ①.	Retire el objeto del sensor.

Problema	Posible causa	Solución
El indicador de calor residual no se enciende.	La zona no está caliente porque ha funcionado poco tiempo o el sensor está dañado.	Si la zona ha funcionado el tiempo suficiente como para estar caliente, consulte con el centro de servicio autorizado.
 Hay un área oscura en la zona múltiple.	Es normal que haya una zona oscura en la zona múltiple.	
El panel de control está caliente al tacto.	El utensilio de cocina es demasiado grande o está colocado demasiado cerca del panel de control.	Coloque los utensilios de cocina grandes en las zonas traseras si es posible.
 y un número se encienden.	Se ha producido un error en la placa.	Apague la placa y vuelva a encenderla después de 30 segundos. Si vuelve a aparecer  , desconecte la placa de cocción de la red eléctrica. Espere 30 segundos antes de volver a conectar la placa. Si el problema continúa, póngase en contacto con el Centro de servicio técnico.
 se enciende.	Falta la segunda fase de la alimentación eléctrica.	Compruebe si la placa se ha conectado correctamente a la red eléctrica. Quite el fusible, espere un minuto e inserte el fusible de nuevo.

8.2 Si no encuentra una solución...

Si no logra subsanar el problema, póngase en contacto con su distribuidor o un centro de servicio técnico. Facilite los datos de la placa de características. Indique también el código de tres dígitos de la vitrocerámica (se encuentra en la esquina de la superficie del cristal) y aparece un mensaje de error.

Asegúrese de que manipula la placa correctamente. De lo contrario, el técnico de servicio o el distribuidor facturarán la reparación efectuada, incluso durante el periodo de garantía. La información sobre el periodo de garantía y los centros de servicio autorizados figuran en el folleto de garantía.

9. DATOS TÉCNICOS

9.1 Placa de datos técnicos

Modelo LRR6332CK
Tipo 60 HAD 20 AO

Nº serie:
ELECTROLUX

Número de producto (PNC) 949 492 746 00
220 - 240 V / 400 V 2N, 50 - 60 Hz
Fabricado en: Rumanía

5.7 kW



9.2 Especificaciones de la zona de cocción

Zona de cocción	Potencia nominal (ajuste de temperatura máx.) [W]	Diámetro de la zona de cocción [mm]
Delantera izquierda	1800	180
Trasera izquierda	1200	145
Parte del. der.	1050 / 1950 / 2700	145 / 210 / 270

Para obtener un resultado de cocción óptimo, utilice utensilios de cocina con un diámetro no mayor al de la zona de cocción.

10. EFICACIA ENERGÉTICA

10.1 Información del producto

Identificación del modelo	LRR6332CK	
Tipo de placa	Placa empotrada	
Número de zonas de cocción	3	
Tecnología de calentamiento	Calentador radiante	
Diámetro de las zonas de cocción circulares (Ø)	Delantera izquierda Trasera izquierda Parte del. der.	18.0cm 14.5cm 27.0cm
Consumo energético por zona de cocción (EC electric cooking)	Delantera izquierda Trasera izquierda Parte del. der.	191.6Wh/kg 188.0Wh/kg 185.4Wh/kg
Consumo energético de la placa (EC electric hob)	188.3Wh/kg	

IEC / EN 60350-2 - Aparatos electrodomésticos de cocción - Parte 2:
Placas: Métodos de medición del rendimiento


10.2 Ahorro de energía


Puede ahorrar energía durante la cocción diaria si sigue los siguientes consejos.

- Cuando caliente agua, use solo la cantidad que necesite.
- Si es posible, coloque siempre las tapas en los utensilios de cocina.
- Antes de activar la zona de cocción, coloque los recipientes encima.

- El fondo del utensilio que va a utilizar debe tener el mismo diámetro que la zona de cocción.
- Coloque los utensilios de cocina más pequeños en las zonas de cocción más pequeñas.
- Coloque los utensilios de cocina directamente en el centro de la zona de cocción.
- Utilice el calor residual para mantener la comida caliente o para descongelarla.

11. ASPECTOS MEDIOAMBIENTALES

Recicle los materiales con el símbolo . Coloque el material de embalaje en los contenedores adecuados para su reciclaje. Ayude a proteger el medio ambiente y la salud pública, así como a reciclar residuos de aparatos eléctricos y electrónicos. No

deseche los aparatos marcados con el símbolo  junto con los residuos domésticos. Lleve el producto a su centro de reciclaje local o póngase en contacto con su oficina municipal.



electrolux.com

867384409-A-492023



CE